

V1 KITCHEN



vipp



DISNEY | THE FIRST EVER PAPER CUP, 1952

Vipp

“ Holger, ” said Marie.

“ I need a waste bin for my hair salon. Can you make me one? ”

These words mark the beginning of Vipp.

The year is 1939, and Marie has opened her own hairdressing salon. Her husband Holger Nielsen, a certified metalsmith, runs a modest workshop in the small Danish town of Randers.

“ Yes ”, said Holger. He makes her a bin with a pedal for when Marie has her hands full. He gives it two ears to move it around easily and a big foot for stability. After hours in the workshop, Holger presents her the Vipp pedal bin. Marie is thrilled.

「 Holger. 」 Marie 說

「 我的髮廊需要一個垃圾筒，你可以幫我做一個嗎？ 」

這段對話成為了 Vipp 的開端。1939 年，Marie 開設了自己的髮廊。其丈夫 Holger Nielsen 是一名金屬工匠，在丹麥小鎮 Randers 擁有一間規模適中的工坊。

「 沒問題 」 Holger 回答。幾個小時後，便向 Marie 呈現 Vipp Bin 腳踏垃圾筒。他設想到 Marie 忙碌的情景，設計出在雙手忙碌時，能透過腳踏板操作的垃圾筒。二個耳朵提把能輕易移動，大腳似的底盤，增加整體穩定性。



Vipp Kitchen

Vipp began making pedal bins in 1939. Since then we have ventured into designing furniture and accessories for the rooms most likely to surround the pedal bin: the kitchen and bathroom.

With a heritage in metalwork dating back to 1939, it was only logical to us to design a kitchen made of steel. The industrial look is in keeping with the original bin, and due to the robustness of the material, a Vipp kitchen will likely be the last kitchen you will ever buy.

The Vipp kitchen concept consists of four modules to be assembled by a series of units to fit your space.

Vipp 始於 1939 年的 Bin 腳踏垃圾筒，致力於廚房和衛浴的設計中，完成圍繞在 Bin 腳踏垃圾筒周邊的家具及家飾品。

Vipp 以鋼鐵設計廚房，可回溯至 1939 年以金屬素材起家的製作背景，延續最初 Bin 垃圾筒工業風格外型。秉持耐用材質的特性，Vipp Kitchen 將會是最後一套您的廚具。

Vipp Kitchen 概念包含四項模組，可以組裝一系列適合您空間的廚具。



A KITCHEN TO LAST YOU A LIFETIME

Clever details. Straight lines.
No compromise with materials.
No fuss. Made to last.
Job done.







廚房

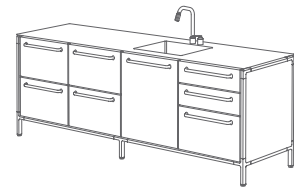
自 1939 年起，每件 Vipp 新產品都在「為日常生活製造耐用工具的梦想中」誕生。Vipp Kitchen 是設想廚具能每天使用，且能使用一輩子而設計出現。仔細考慮及精心設計的細節為特點，使其在潮流中屹立不搖，顯而易見。廚具分四項模組，中島、吧檯中島、高櫃、壁櫃，均可從預設單位中組合建構，和玩積木一樣。實用功能至上，不輕易與任何材料妥協，是 Vipp 的初衷。



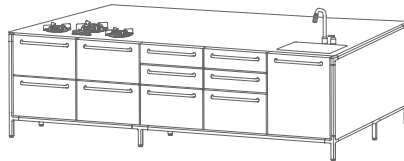
選擇

四項模組 壁櫃、中島、吧檯中島、高櫃，由預設尺寸、外型及材質定義。首先選擇您的櫃體模組，再挑選內裝單位，以完成組合。

壁櫃



中島、吧檯中島

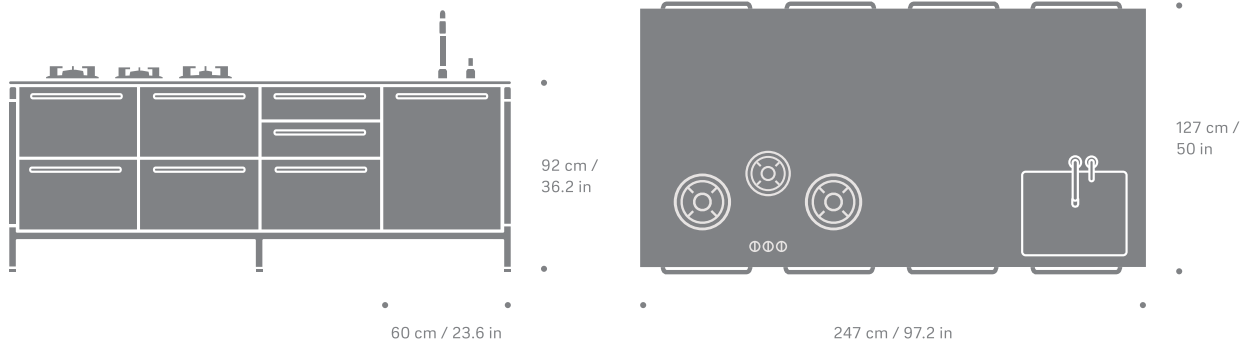


高櫃



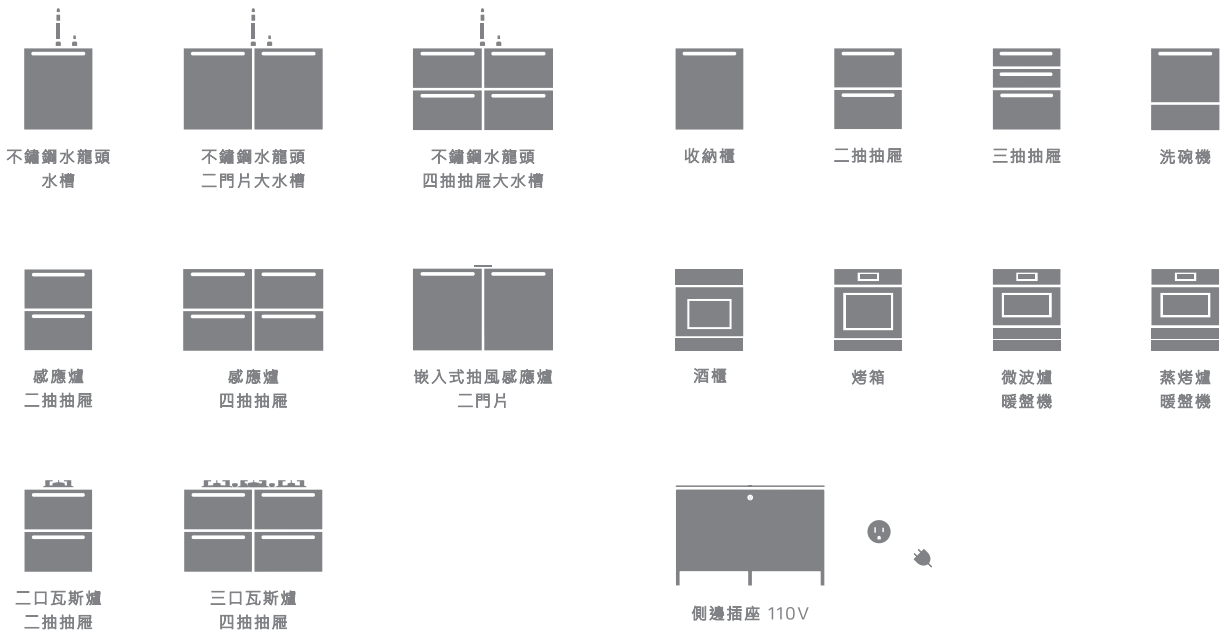


中島



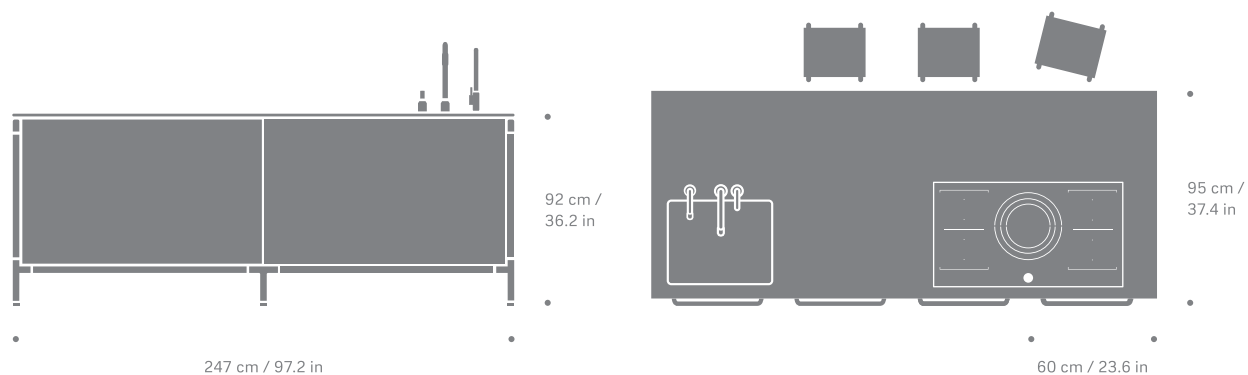
模組單位 每側以 2 至 10 單位組成中島

櫃體規格 高 92 公分 · 深 127 公分 · 每單位寬 60 公分 · 框架每側 3.5 公分



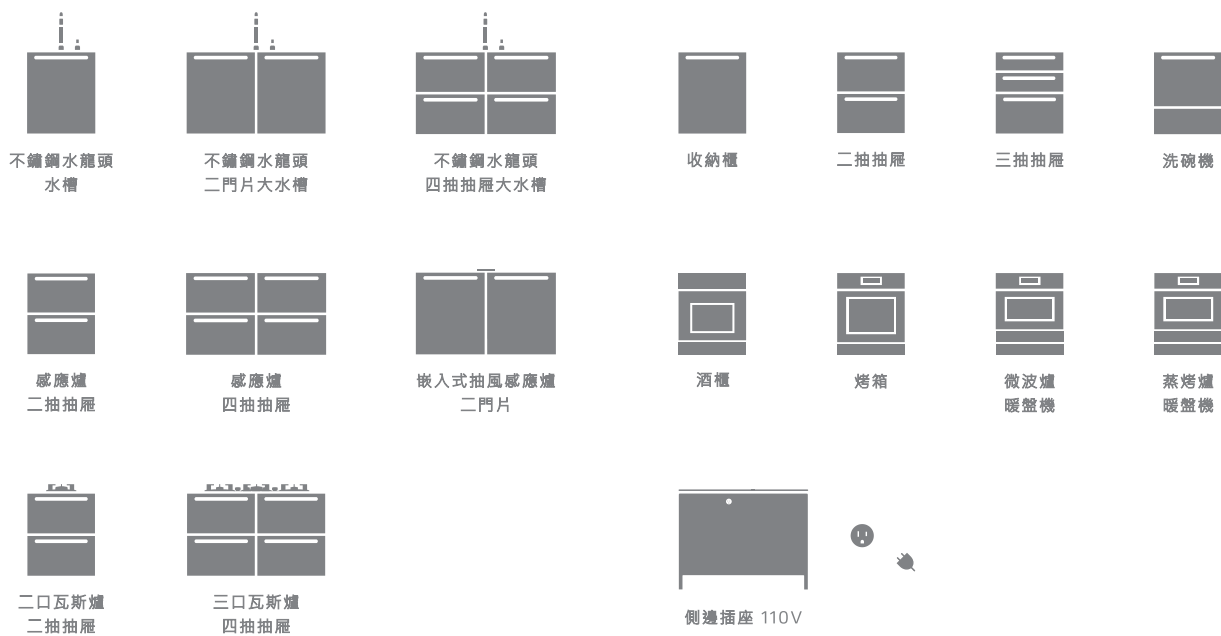


吧檯中島



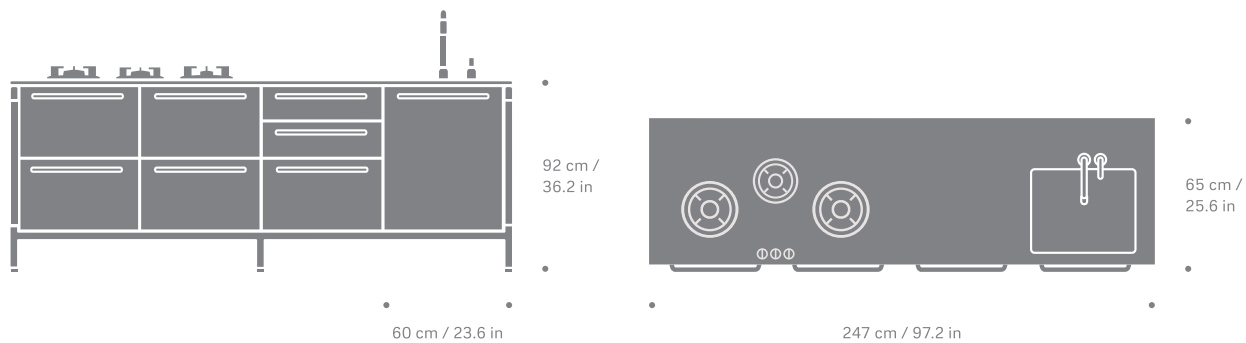
模組單位 每側以 2 至 10 單位組成吧檯中島

櫃體規格 高 92 公分 · 深 95 公分 · 每單位寬 60 公分 · 框架每側 3.5 公分



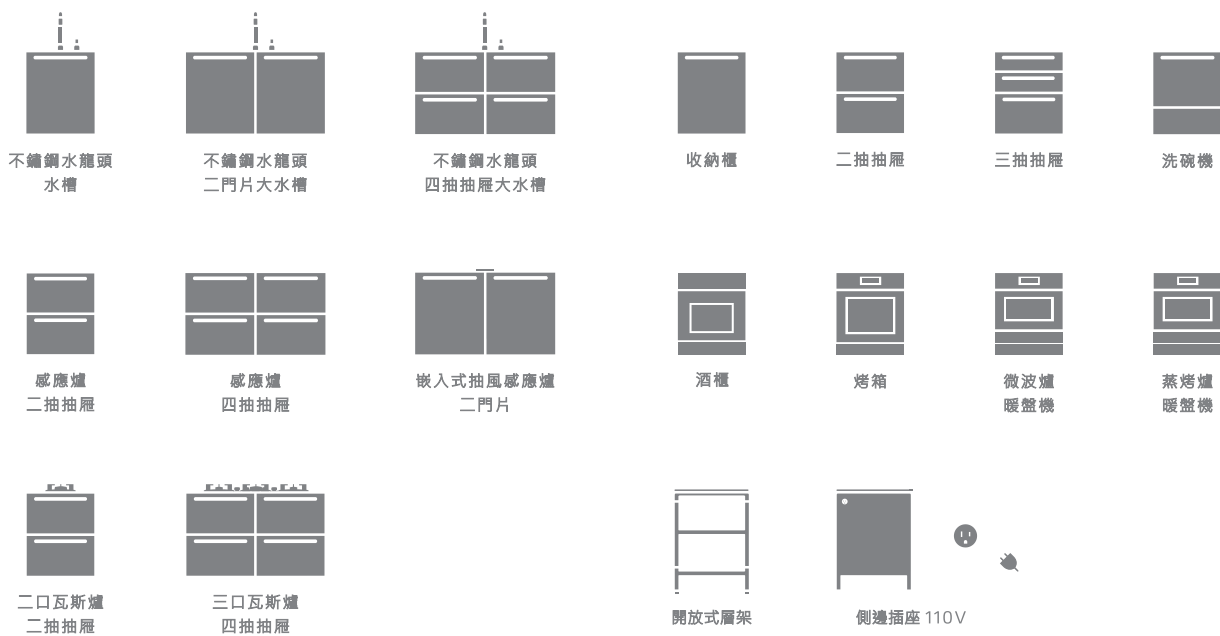


壁櫃



模組單位 以 1 至 10 單位組成壁櫃

櫃體規格 高 92 公分 · 深 65 公分 · 每單位寬 60 公分 · 框架每側 3.5 公分

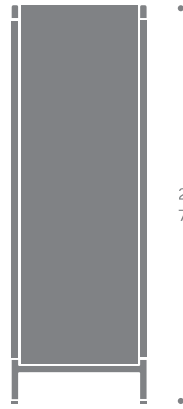




高櫃



127 cm / 50 in



200 cm / 78.7 in

65 cm / 25.6 in

模組單位 以 1 至 10 單位組成高櫃，此模組可無限延伸

櫃體規格 高 200 公分，深 65 公分，每單位寬 60 公分，框架每側 3.5 公分



上冷藏冰箱
下冷凍冰箱



全冷藏冰箱



全冷凍冰箱



收納櫃
洗碗機



收納櫃
二抽抽屜



烤箱
洗碗機



微波爐
暖盤機
洗碗機



蒸烤爐
暖盤機
洗碗機



烤箱
二抽抽屜



微波爐
暖盤機
二抽抽屜



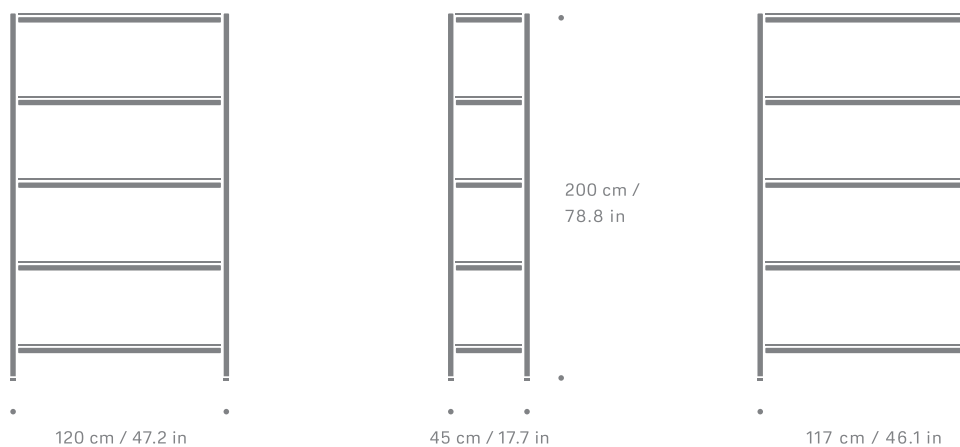
蒸烤爐
暖盤機
二抽抽屜



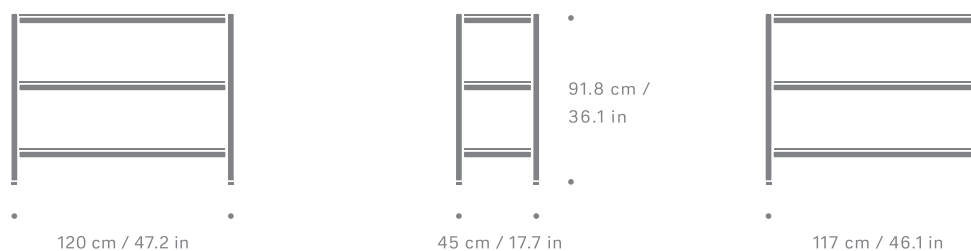
酒櫃



層架 · 延伸層架



模組系列 高層架系列，藉由增加高尺寸延伸層架，組成專屬於自己的層架系統
櫃體規格 主櫃體：高 200 公分，深 45 公分，寬 120 公分；延伸層架：寬 117 公分



模組系列 低層架系列，藉由增加低尺寸延伸層架，組成專屬於自己的層架系統
櫃體規格 主櫃體：高 91.8 公分，深 45 公分，寬 120 公分；延伸層架：寬 117 公分



瓦斯爐 位於 Vipp 設計的瓦斯旋鈕旁，無縫隙的三口瓦斯爐，就好像漂浮在檯面上。



感應爐 選擇嵌入式感應爐，能與不鏽鋼工作檯面連為一體。



水槽及廚房水龍頭 不鏽鋼檯面不間斷的延伸至洗水槽，再搭配 Vipp 不鏽鋼水龍頭。



離腳設計 以家具為靈感來源，Vipp 的廚房系統將櫃腳提起，並抬高櫃體，增加清理的便利功能性。不鏽鋼螺絲可調整固定，以適應不平的地面。



握把 為確保能牢固使用，將特殊壓製成型的握把嵌入櫃體，內側採用柔軟矽膠。



框架及工作檯面 #304 不鏽鋼工作檯面及粉體塗裝的鋁製框架及圓弧邊角，柔和工業材質的剛硬。一體成形的紮實不鏽鋼檯面，厚度為 4 公釐，漂浮在櫃體上方，讓沉重櫃體增加輕量感。



吧檯座位 吧檯中島具有 30 公分的腳部伸展空間，鋁製粉體塗裝的框架，延伸至吧檯下方，覆蓋櫃體的鋼板表面。



抽屜 抽屜二側面配有鋁製邊條，後側為矽膠轉角，內部放置矽膠收納盒及襯墊，以保護內部物件。細緻細節為 Vipp Kitchen 增加更多功能性。



餐具收納盤 櫃體第一層抽屜中，附有可水洗的防撞矽膠餐具收納盒。



活動式刀架 在三抽櫃體中，第二層抽屜可選配固定插槽的刀架。



側邊插座 選配於中島及壁櫃模組側邊，依櫃體配有黑或白色插座，電壓使用為 110V。



儲物罐抽屜配件 為乾燥食材收納設計的抽屜配件，是由十六個量身訂製的孔洞組成，適合高低二種尺寸 Vipp 收納罐。



儲物罐 以 1.5 公釐厚度的玻璃製作，玻璃罐體和上蓋透明橡皮環相互密合，能妥善封存內容物，保有較長保鮮期。儲物罐分二種規格，0.9 毫升及 1.7 毫升。儲物系列，抽屜配件及儲物罐，皆為另外選購。



活動式十字分隔架 分隔架配置於二抽櫃體的下層抽屜，十字分隔設計，能隔出四個小儲藏空間。上下抽屜皆有活動式防滑襯墊。感應爐及瓦斯爐櫃體，則不提供此配件。



面材 Vipp Kitchen 表面材料由粉體塗層製成，內部框架側板及抽屜門板，則選用鋼板。整體具高度耐用特性，能抵抗日常使用磨損。



層架 U 型鋁製層架是為隨時方便拿取物品設計，提供二層放置空間。



VIPP17 Bin 脚踏垃圾筒 厨房中最畅销物件
作为 Vippp Bin 脚踏垃圾筒系列，在五款规格中，Vipp17 拥有最大容量 30 公升，并附有特殊规格的垃圾袋。





V1 Kitchen 擁有黑色、白色、灰色三色系可選配，以粉體霧面色澤，為各式空間呈現自然舒適的色調。白色廚具，以純淨之色，畫上北歐的丹麥意象。

灰色廚具，以淺色暖灰調的霧面粉體烤漆，
為廚房櫃體帶來輕盈樣貌。









Vipp 台灣總代理 小十國際 · 森/CASA · www.moricasa.com

台北 · 02-27911658 · 內湖區行善路 397-1 號 | 台中 · 04-22262157 · 西區五權路 4 號 | 台南 · 06-3912277 · 安平區漁光路 89 巷 68 號